



Suministros Anper S.L. Tel: 93.697.40.48 Fax: 93.586.05.76
 Suministro para la Industria cerámica: esmaltes, óxidos, pastas cerámicas, herramientas, etc.

F. TÉCNICA .

TORNO ELÉCTRICO SHIMPO RK-3D

REF: MQ007026

Datos Técnicos

Modelo	RK-3D
Motor	Eléctrico sin vibraciones, 230V / 0,5cv / 400w / 50-60Hz
Tracción:	Tracción directa
Velocidad	0-200rpm en ambos sentidos
Control	Electrónico con pedal fijo y palanca manual
Torno	Aluminio, Ø300mm, rotación libre
Dimensiones	525x582x515 mm
Peso	45Kg

El plato giratorio estándar de 300mm es de aluminio pulido y acanalado. Otra ventaja única del motor de tracción directa es que el plato gira libremente en posición de paro, lo que permite utilizarlo como torneta.

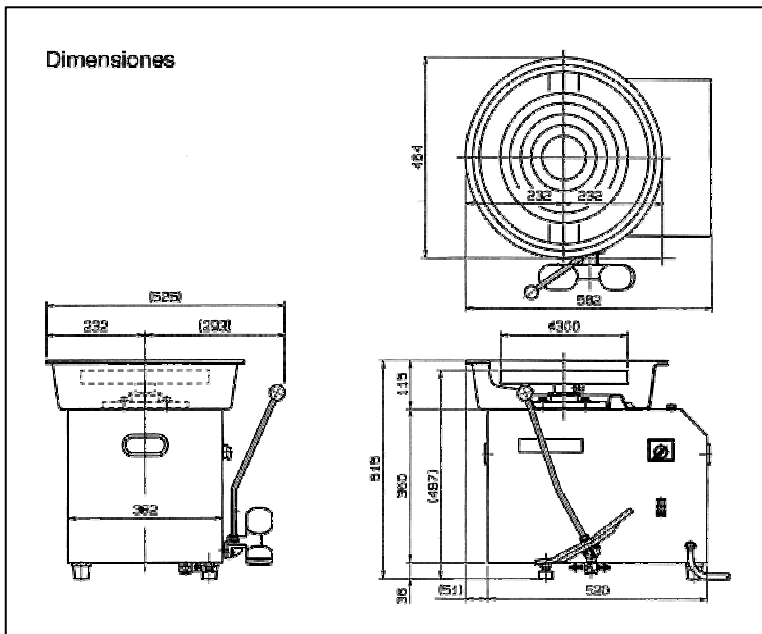
Este torno ofrece también una gran seguridad. Un disyuntor incorporado protege el motor de toda sobrecarga. De todas formas, deberá usted devolver el torno a “0 rpm” tras un corte eléctrico o antes de un cambio de sentido, con el fin de evitar cualquier arranque brusco que pueda dañarle su trabajo.

La velocidad está controlada por un pedal fijo con una palanca para el uso manual.

Usted puede invertir cómodamente el sentido de rotación por medio de un conmutador situado cerca del mando de velocidad.



Dimensiones



Funcionamiento increíblemente silencioso. A 30 decibelios, el más silencioso del mundo. “No poco ruidoso, sino realmente silencioso.

Gracias a su diseño de tracción directa, carece de vibraciones producidas por poleas, correas o dispositivos de tensión. Ello le garantiza un funcionamiento absolutamente suave con arranques o paradas precisas para un buen torneado de piezas delicadas.

Las especificaciones del producto están basadas en la información facilitada por nuestros proveedores como parte de nuestro sistema de aseguramiento de la calidad. No obstante, esto no significa que el cliente no deba realizar controles a la recepción del producto del mismo modo. El cliente deberá realizar sus propias pruebas para determinar si el producto se ajusta a los requisitos del fin para el que va a ser usado.